

INLGDO12IRHEM

Caméra Fisheye IP ultra-HD de 12.1 MP

- Image de haute qualité grâce au capteur CMOS 1/1,7" de 12MP
- Carte thermique : Grâce à la plateforme de gestion, les données des objets en mouvement sont comptées en temps réel sur une carte couleur intuitive
- Encodage H.265+ & H.264
- Lumière IR intégrée, lumière d'appoint à 360°, distance IR jusqu'à 15 m (49ft)
- Objectif ultra grand angle, image panoramique à 360
- Microphone et haut-parleur intégrés, possibilité de

conversation bidirectionnelle

Unifier votre Solution de Sécurité

Vous avez demandé, nous avons écouté. Conçue spécialement pour vous, la gamme Legend est notre marque entièrement conforme à la NDAA. Il offre nos dernières technologies dans une construction robuste avec une capacité de stockage de pointe.

Legend d'Inaxsys offre une compression H.265+ et une installation facile

H.265+ & H.264+ Intelligent

La technologie d'encodage intelligent LEGEND permet d'obtenir une vidéo de haute qualité avec une plus grande efficacité et également réduit le coût de l'espace de stockage et de la largeur de bande de transmission en adoptant un algorithme avancé de contrôle automatique du flux

Analytique Intégrée

Cette caméra réagit avec précision à des événements spécifiques dans une zone donnée. Notre algorithme permet de détecter les violations de passage à niveau, les intrusions et bien plus encore. Facilitez votre expérience de visionnage en utilisant l'analyse à la pointe de la technologie - un seul produit, de multiples fonctionnalités

*Les dimensions et graphiques sont sujet aux changements sans préavis.



NDAA

Conforme



INLGDO12IRHEM

Spécifications

Caméra Fisheye IP ultra-HD de 12.1MP

Camera					
Capteur d'Image		Capteur CMOS progressif de 12.0 mégapixels au format de 1/1.7 pouces			
Système de balayage		Progressif			
Éclairage Minimale		Couleur: 0.03 lux (F2.0, AGC ON), 0 lux avec IR activé			
Jour/Nuit		Filtre coupe-IR avec commutation automatique (ICR)			
Obturateur Électronique		Auto/Manuel, 1 ~ 1/100000s			
Plage Dynamique Étendue		Plage Dynamique Étendue Digital			
Rapport S/B		Plus de 52 dB			
Illumination					
Distance d'IR		Jusqu'à 15m/49pi			
Portée d'Ondes		850nm			
Contrôle Marche & Arrêt d'IR		Auto/Manuel			
Lentille					
Type de Lentille		Fixe			
Longueur de Lentille		1.8mm			
Angle de Vue (H, V, D)		360 °			
DORI					
Distance de DORI	Lentille	Detector	Observer	Reconnaître	Identifier
	1.8mm	43.8m/143.7pi	17.5m/57.4pi	8.8m/29.9pi	4.4m/14.4ft
Vidéo					
Compression		H.265+ / H.265 / H.264 / MJPEG			
Profil de code H.264		Profil de base, Profil principal, Profil élevé			
Fréquences d'Image		Flux Principale: Vue Fisheye: 12MP(4000*3000)@20fps; 3000*3000@20fps; 2560*2560@25fps. Vue Panoramique: 12MP(4000*3000)@20fps; 3000*2000@20/25fps 3000*1500@20/25fp Vue PTZ : 1920*1080@20/25fps; Flux Secondaire: Vue Fisheye: 2000*1500@20fps;2000*2000@25fps Troisième Flux: Vue Fisheye : D1(720*576)@20/25fps; CIF352*288)@20/25fps.			
Vitesse de Transmission Vidéo		128 Kbps~16 Mbps			
Affichage à l'Écran (OSD)		Jusqu'à 8 OSDs			
Masque de Confidentialité		Jusqu'à 4 zones			
Région d'Intérêt		Jusqu'à 8 zones			
Flux vidéo		Triple			

*Les dimensions et graphiques sont sujet aux changements sans préavis.



INLGDO12IRHEM

Spécifications

Caméra Fisheye IP ultra-HD de 12.1MP

Image	
Balance des Blancs	Auto/Extérieur/Ajustement fin/Lampe au sodium/Verrouillé/Auto2
Réduction de Bruit Digital	2D/3D DNR
IR Intelligent	Supporte
Retournement	Normal/Vertical/Horizontal/180°
Compensation Lumière Noire (BLC)	Support
Désembuage	Désembuage Digital
Intelligence Artificielle	
Prévention des Intrusions Intelligente	Détection de franchissement de ligne, Détection d'intrusion
Analyse Statistique	Carte de chaleur (Travailler avec la plateforme de gestion)
Événement	
Détection de Base	Détection de mouvement / Détection de mouvement ultra / Alarme de sabotage / Détection audio
Fonction Général	Filigrane / Filtrage par adresse IP / Entrée d'alarme / Sortie d'alarme / Politique d'accès / Protection ARP / Authentification RTSP / Authentification utilisateur
Audio	
Compression Audio	G.711U, G.711A
Débit Binaire Audio	64 Kbps
Audio Bidirectionnel	Support
Suppression	Support
Taux d'échantillonnage	8KHZ
Stockage	
Stockage Périphérique	Micro SD, jusqu'à 256GB
Stockage en Réseau	ANR, NAS(NFS)
Interface	
Audio S/E	Entrée : impédance 35kΩ; amplitude 2V [p-p] Sortie : impédance 600Ω; amplitude 2V [p-p]
Alarme S/E	2/1, Liaison multiple d'alarmes modifiable
Micro Intégrée	Oui, 2
Haut-Parleur Intégrée	Oui
RS485	1
Sortie Vidéo	1 BNC, impédance 75; amplitude 1V [p-p]
Ethernet	1 RJ45 10M/100M Base-TX Auto-adaptive Ethernet
Affichage en Direct	
Type de Monture	Table, Mur et Plafond
Décodage Matériel	Montage au plafond : Vue fisheye : Fisheye + 4PTZ, Vue Horizontale et Verticale Panoramique Montage mural : Vue fisheye + 4PTZ, Vue Panoramique Montage sur table : Vue fisheye, Fisheye + 4PTZ, Vue Horizontale

*Les dimensions et graphiques sont sujet aux changements sans préavis.



INLGDO12IRHEM

Spécifications

Caméra Fisheye IP ultra-HD de 12.1MP

Décodage par logiciel	Monture au Plafond : Vue Fisheye, Fisheye + 3PTZ, +4PTX, +8PTZ, Vue panoramique 180°, 360° +1PTZ, 360° + 8PTZ Monture au Mur : Vue Fisheye, Vue Panoramique 180°, 180° +3PTZ, 180°+4PTZ, 180°+8PTZ Montage sur Table : Vue Fisheye, Fisheye +3PTZ, +4PTZ, 360° Panoramique + 1PTZ, Vue Panoramique 180°, 360° +6PTZ
Réseau	
Protocoles	IPv4, IPv6, IGMP, ICMP, ARP, TCP, UDP, DHCP, PPPoE, RTP, RTSP, RTCP, DNS, DDNS, NTP, FTP, UPnP, HTTP, HTTPS, SMTP, 802.1x, SNMP, QoS
Compatibilité	ONVIF (Profile S, Profile G, Profile T), API, SDK
Utilisateur/Hôte	Jusqu'à 32 utilisateurs. 3 niveaux d'utilisateurs : administrateur, utilisateur commun et opérateur
Logiciel de Gestion	LEGEND VMS, ARKIV
Navigateur Web	Affichage direct nécessitant un branchement : IE 10 et supérieur, Chrome 45 et supérieur, Firefox 52 et supérieur, Edge 79 et supérieur
Certifications	
EMC	CE-EMC (EN 55032: 2015+A1:2020, EN 61000-3-3: 2013+A1: 2019, EN IEC 61000-3-2: 2019+A1: 2021, EN 55035: 2017+A11:2020) FCC (FCC CFR 47 part15 B, ANSI C63.4-2014)
Sécurité	CE LVD (EN 62368-1:2014+A11:2017) CB (IEC 62368-1:2014) UL (UL 62368-1, 2nd Ed., Date d'émission: 2014-12-01)
Environnement	CE-RoHS (2011/65/EU;(EU)2015/863); WEEE (2012/19/EU); Règlement Reach (Regulation (EC) No 1907/2006)
Protection	IP67 (IEC 60529:1989+AMD1:1999+AMD2:2013) IK10 (IEC 62262:2002) 4KV (Protection contre les surtensions)
Général	
Alimentation	DC 12V±25%, PoE (IEEE 802.3af)
Consommation d'énergie	Moins de 12W
Interface d'alimentation	Ø 5.5mm prise d'alimentation coaxiale
Dimensions (Ø x H)	Ø149 x 55mm (Ø5.9" x 2.2")
Poids	1.115lb/2.546kg
Environnement Compatible	-40°C ~ 60°C (-40°F ~ 140°F), Humidité: ≤95% RH (non-condensée)
Bouton de réinitialisation	Supporte

*Les dimensions et graphiques sont sujet aux changements sans préavis.



INLGDO12IRHEM

Spécifications

Caméra Fisheye IP ultra-HD de 12.1MP



XLGJB04-D-IN
Boîte de
Jonction



XLGSE24
Monture
Suspendu



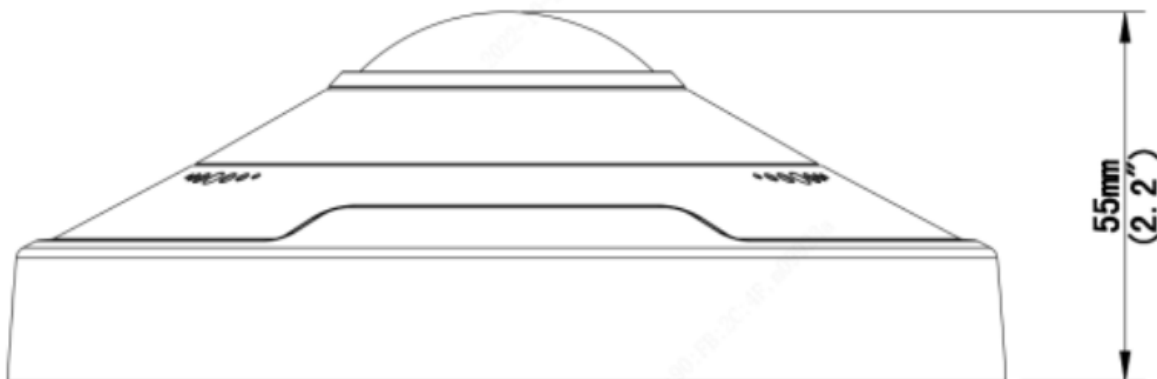
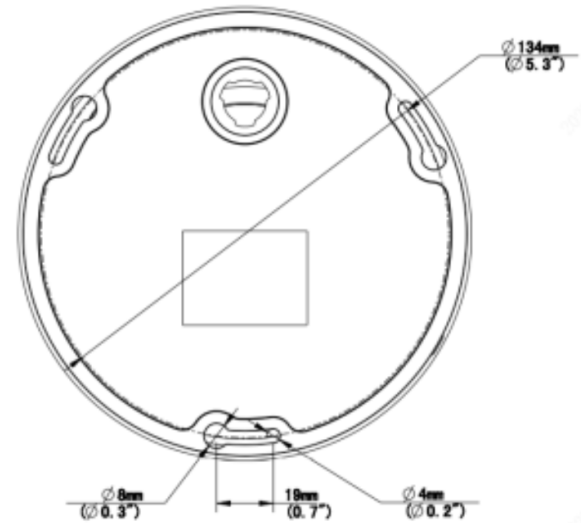
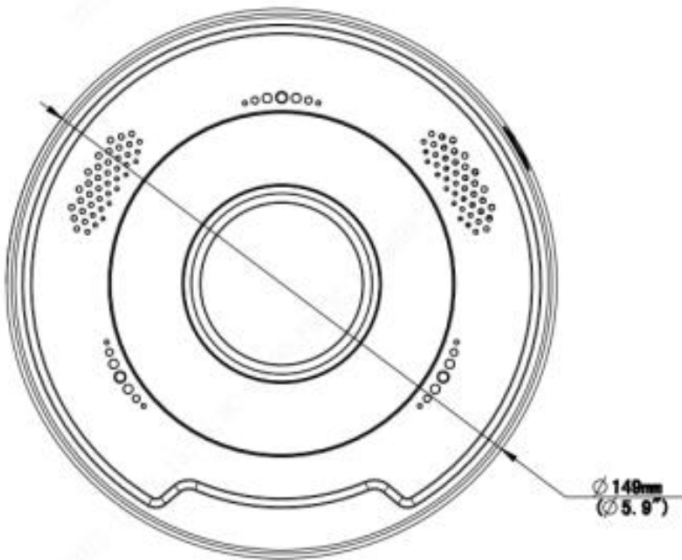
XLGCM24
Monture à
Plafond



XLGSE24-A
Monture
Suspendu



VUSD256G
Carte
Micro SD



*Les dimensions et graphiques sont sujet aux changements sans préavis.



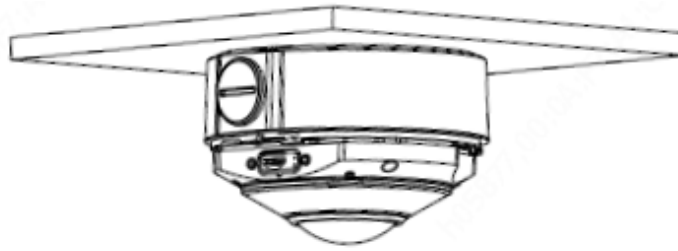
INLGDO12IRHEM

Spécifications

Caméra Fisheye IP ultra-HD de 12.1MP

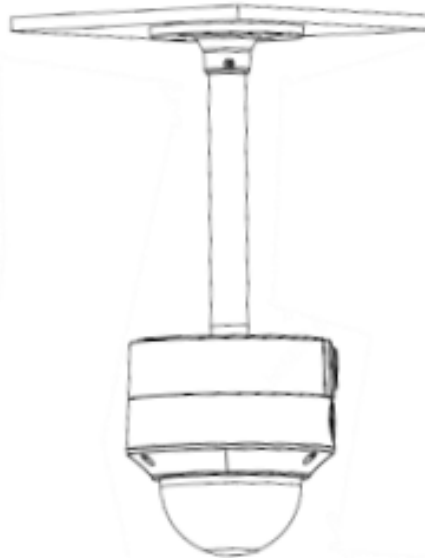
Monture de Jonction

XLGJB04-D



Monture Suspendu

XLGJB04-D + XLGSE24 (XLGSE24-A) + XLGCM24



*Les dimensions et graphiques sont sujet aux changements sans préavis.

